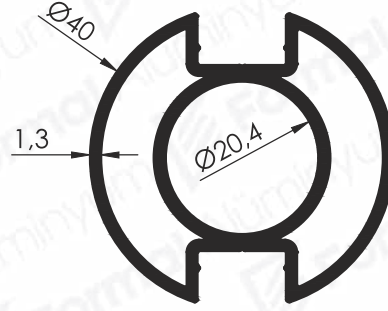
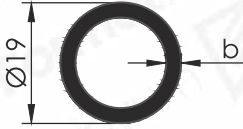


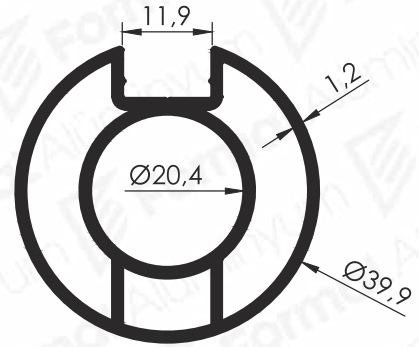
| Pr.No: | Ø  | b   | Kg/m  |
|--------|----|-----|-------|
| 3033   | 16 | 1,3 | 0,163 |
| 8636   | 16 | 2   | 0,238 |



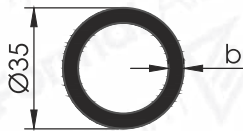
Pr.No: 1904  
0,751 kg/m



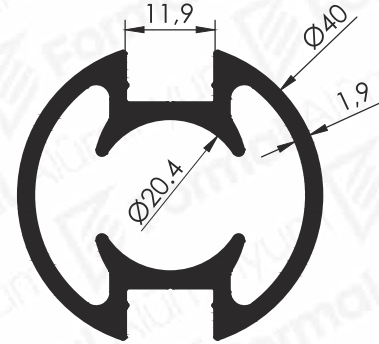
| Pr.No: | Ø  | b    | Kg/m  |
|--------|----|------|-------|
| 4134   | 19 | 1,15 | 0,175 |
| 8771   | 19 | 1,3  | 0,203 |
| 9242   | 19 | 2,1  | 0,302 |



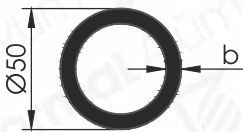
Pr.No:2439  
0.726 Kg/m



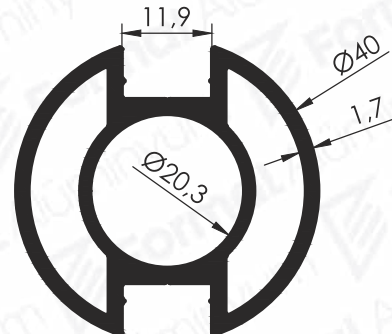
| Pr.No: | Ø  | b    | Kg/m  |
|--------|----|------|-------|
| 9864   | 35 | 2    | 0,561 |
| 7152   | 35 | 2,5  | 0,692 |
| 8764   | 35 | 3    | 0,815 |
| 9547   | 35 | 1,3  | 0,373 |
| 5153   | 35 | 1,45 | 0,412 |



Pr.No: 9350  
0,934 kg/m

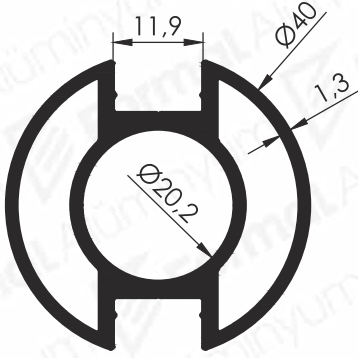


| Pr.No: | Ø  | b    | Kg/m  |
|--------|----|------|-------|
| 9546   | 50 | 1,3  | 0,539 |
| 9587   | 50 | 1,5  | 0,619 |
| 8111   | 50 | 1,8  | 0,739 |
| 9453   | 50 | 2    | 0,817 |
| 8763   | 50 | 2,5  | 1,010 |
| 4361   | 50 | 1,38 | 0,569 |

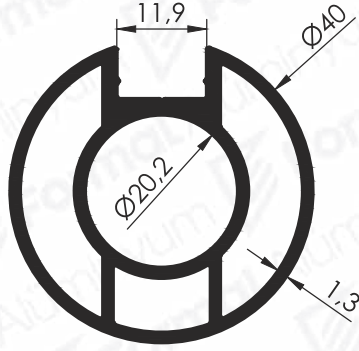


Pr.No: 9445  
0,929 kg/m

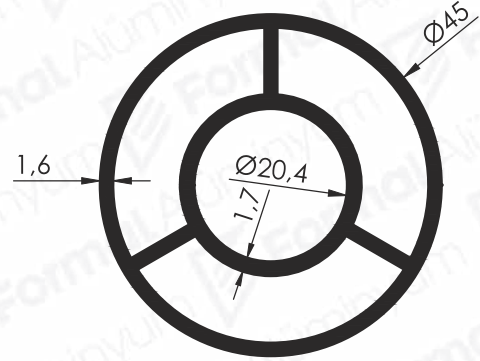




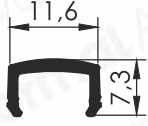
Pr.No: 9881  
0,841 kg/m



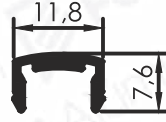
Pr.No: 9882  
0,822 kg/m



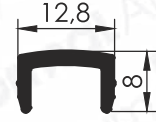
Pr.No: 1866  
1,007 kg/m



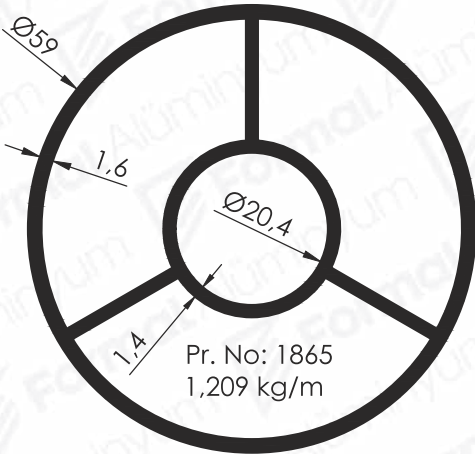
Pr.No: 9908  
0,066 kg/m



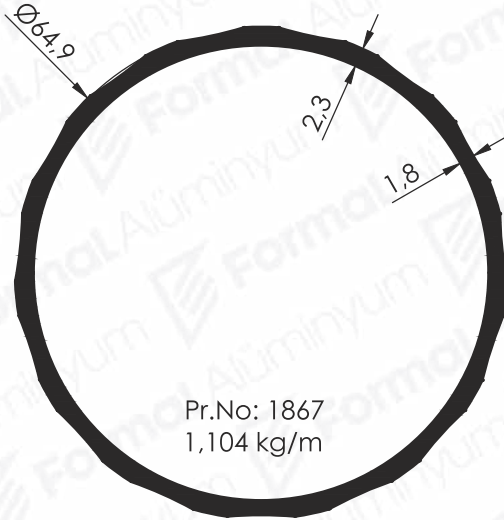
Pr.No:9351  
0,085 kg/m



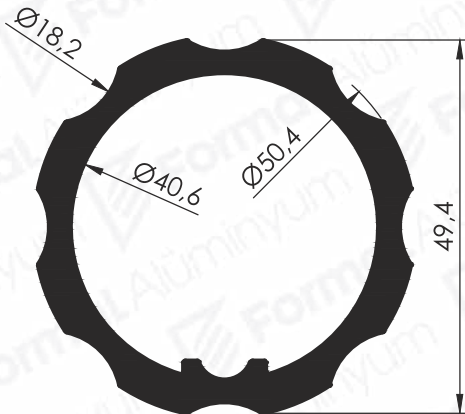
Pr.No: 9237  
0,098 kg/m



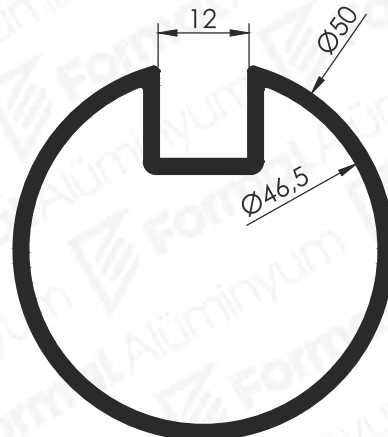
Pr. No: 1865  
1,209 kg/m



Pr.No: 1867  
1,104 kg/m

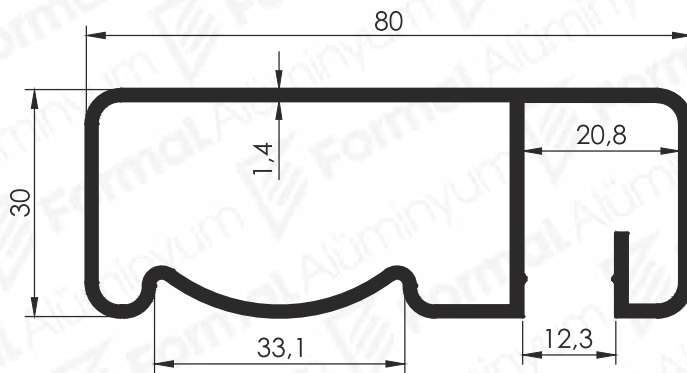
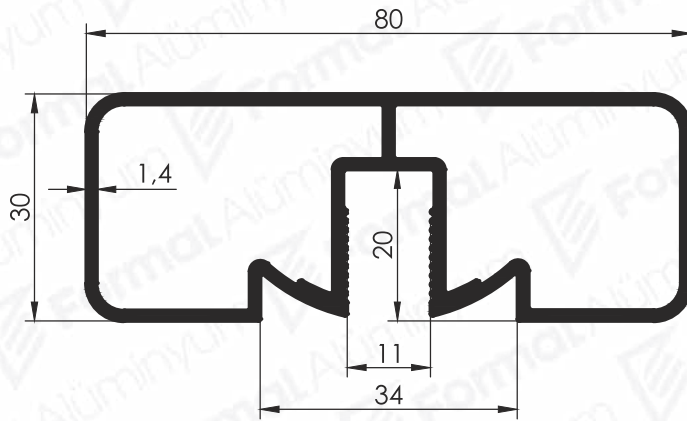
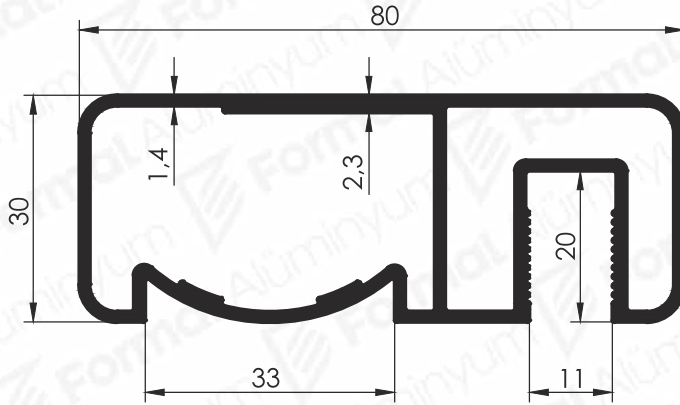


Pr.No:1786  
1,641 kg/m

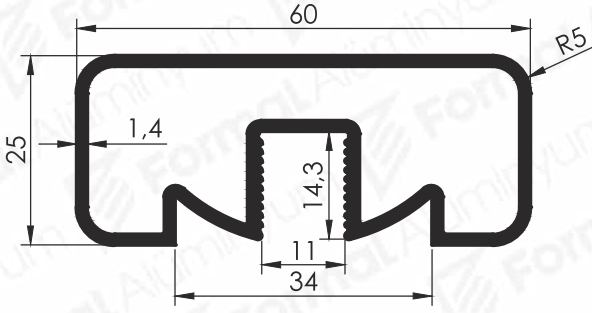


Pr.No: 9306  
0,830 kg/m

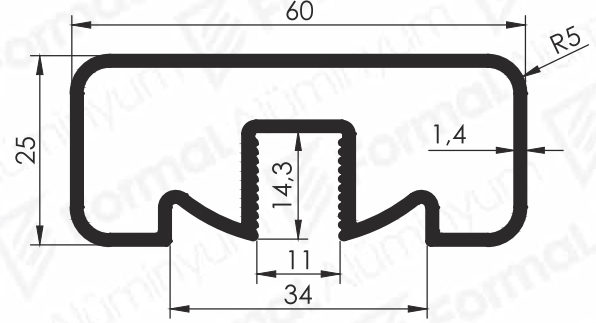
**Kare**



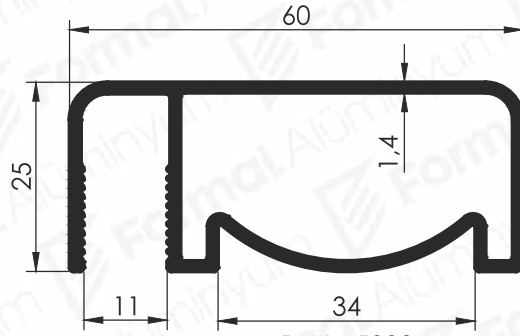




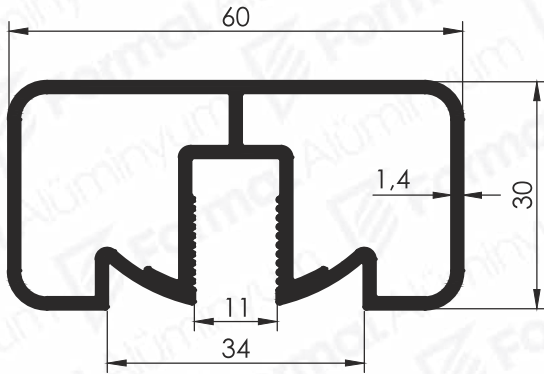
Pr.No:2929  
0,846 kg/m



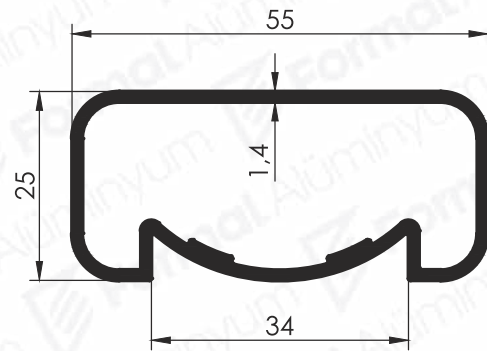
Pr.No:5129  
0,741 kg/m



Pr.No:5002  
0,728 kg/m

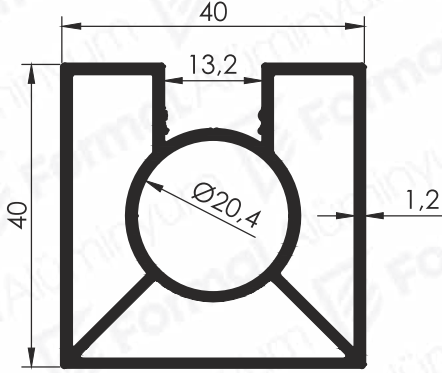


Pr.No: 4192  
0,909 kg/m

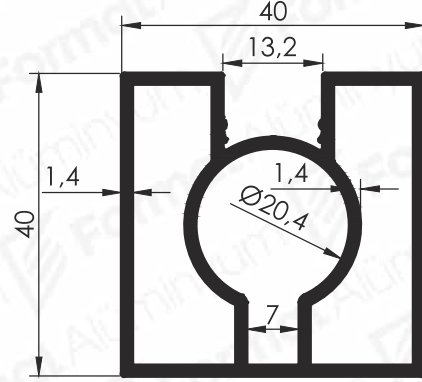


Pr.No:2658  
0,641 kg/m

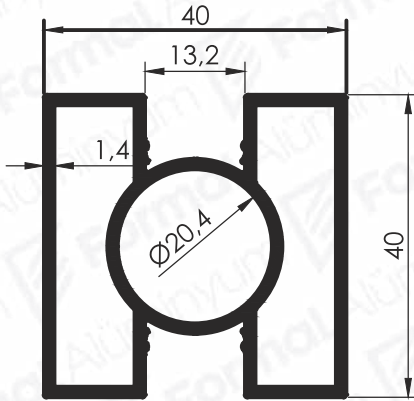
Dikme



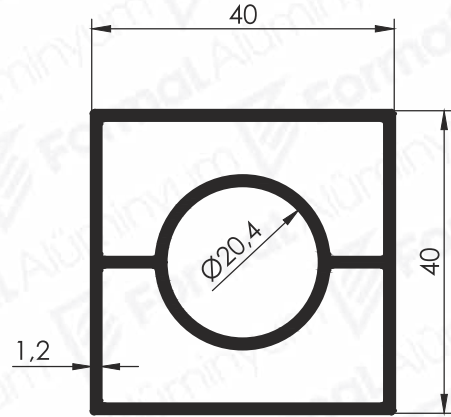
Pr.No:4086  
0,849 kg/m



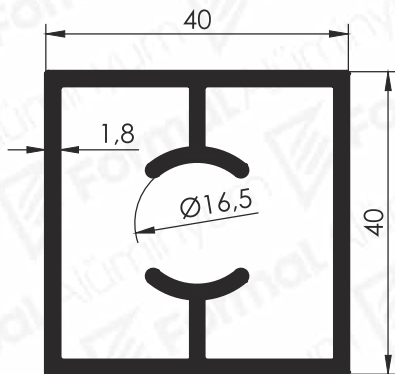
Pr.No:2927  
0,904 kg/m



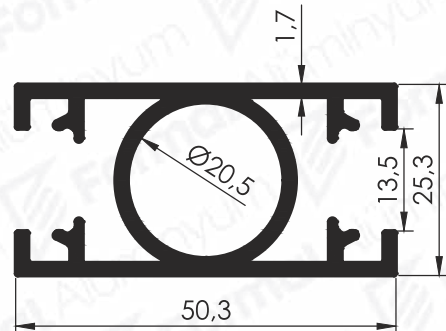
Pr.No:2931  
0,899 kg/m



Pr.No:5003  
0,775 kg/m

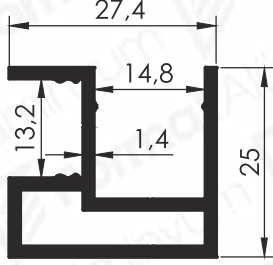


Pr.No:2695  
0,950 kg/m

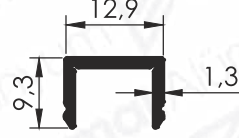


Pr.No:2744  
0,955 kg/m

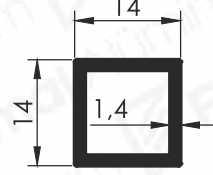




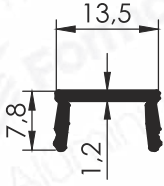
Pr.No:4084  
0,430 kg/m



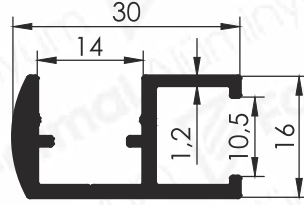
Pr.No:2928  
0,092 kg/m



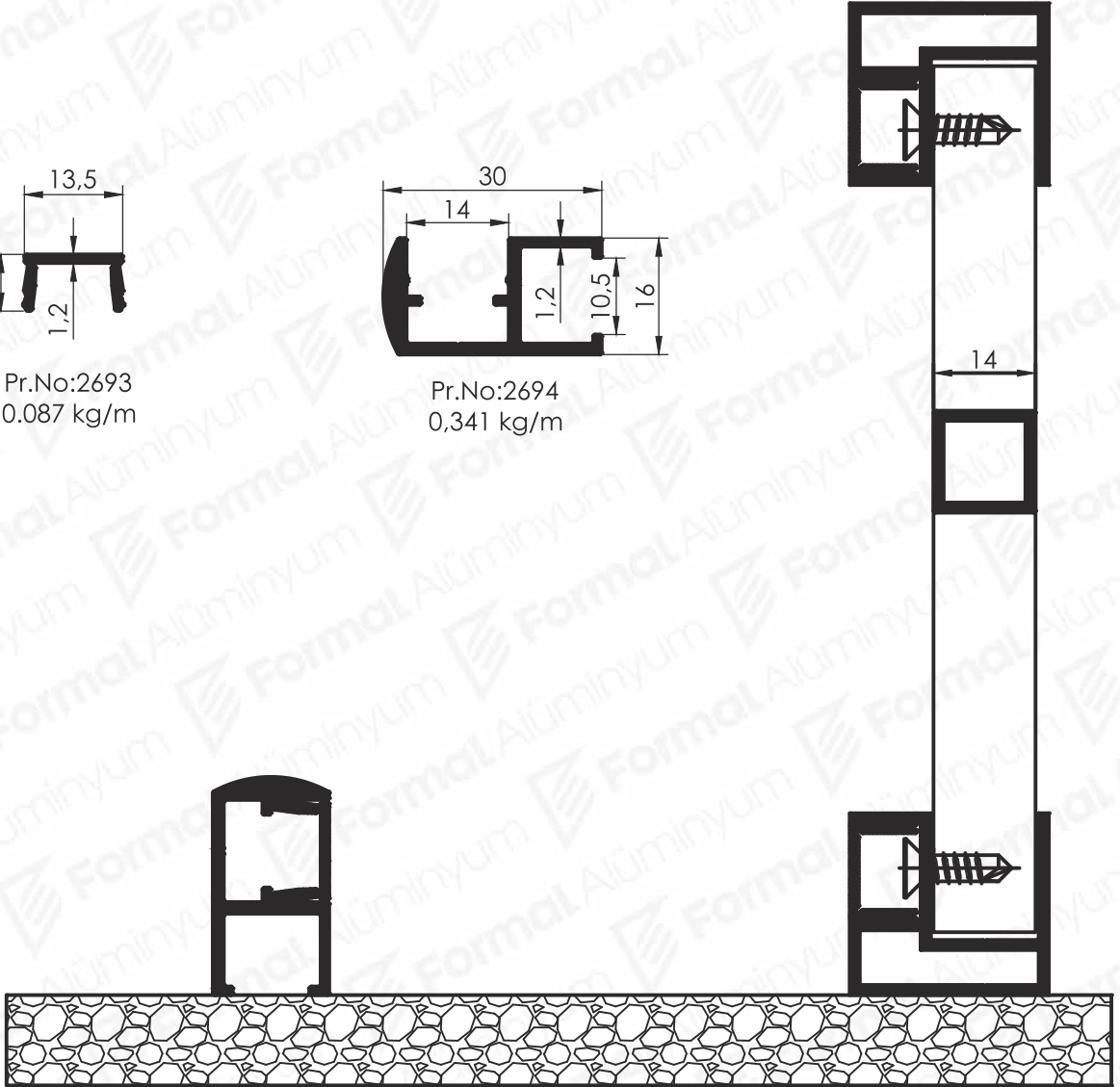
Pr.No:2930  
0,191 kg/m



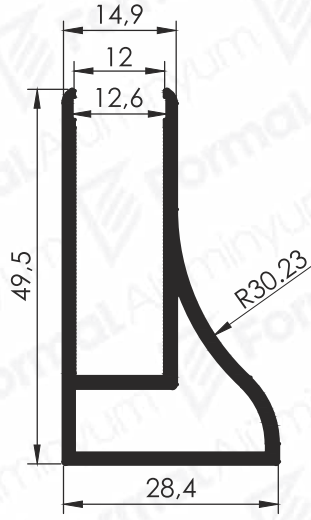
Pr.No:2693  
0,087 kg/m



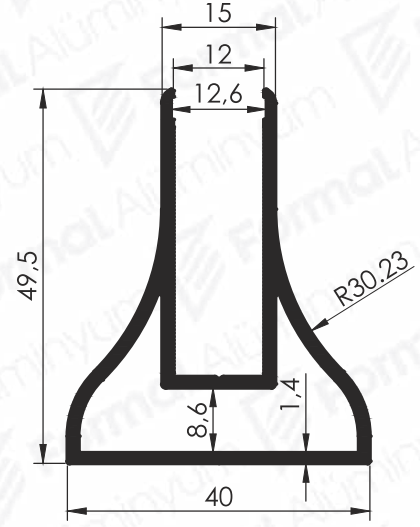
Pr.No:2694  
0,341 kg/m



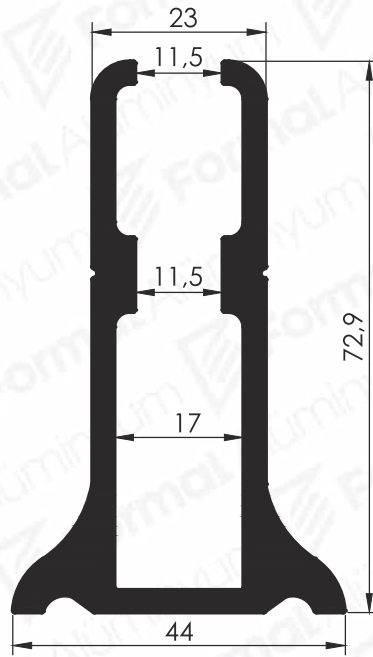
## Alt yatak



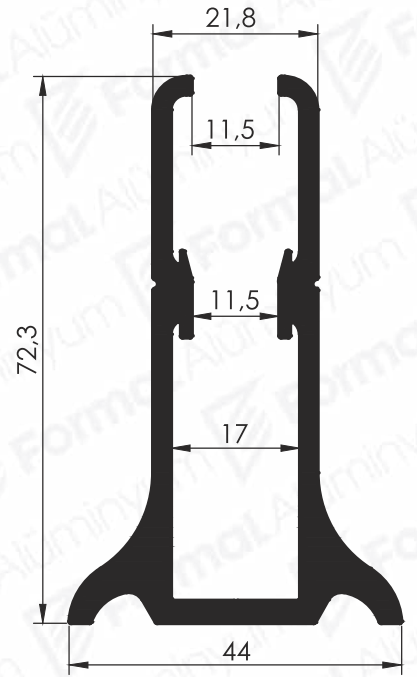
Pr.No:4085  
0,603 kg/m



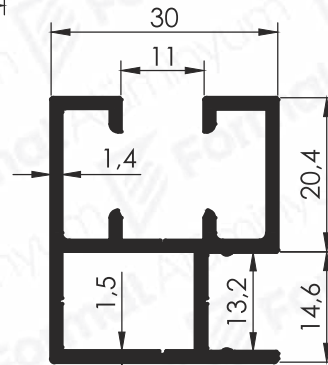
Pr.No:4779  
0,742 kg/m



Pr.No: 8836  
1,921 kg/m



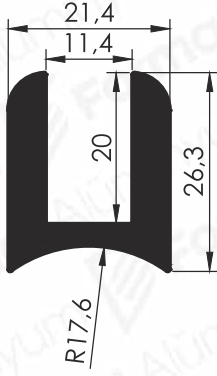
Pr.No: 9549  
1,626 kg/m



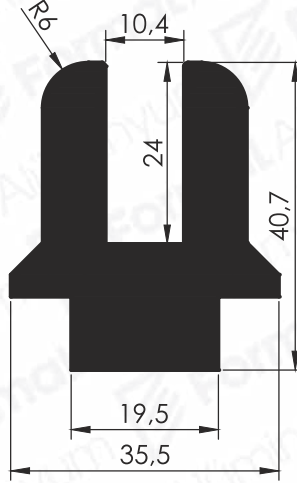
Pr.No:2926  
0,597 kg/m



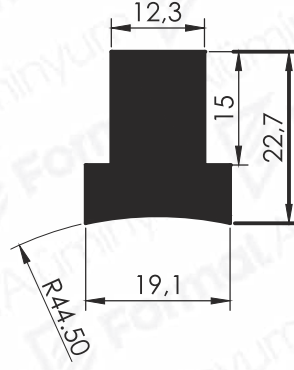
## Korkuluk imalat sektörü



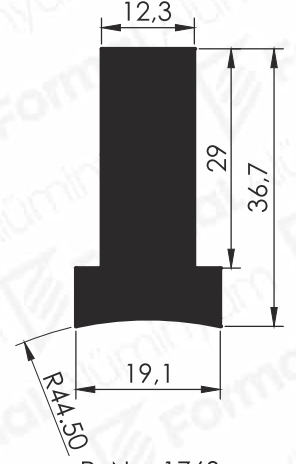
Pr.No: 1264  
0,748 kg/m



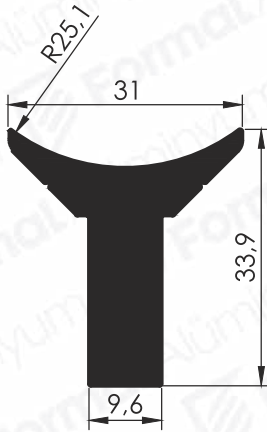
Pr.No: 1387  
2,181 kg/m



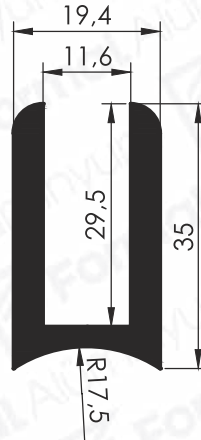
Pr.No: 1762  
0,863 kg/m



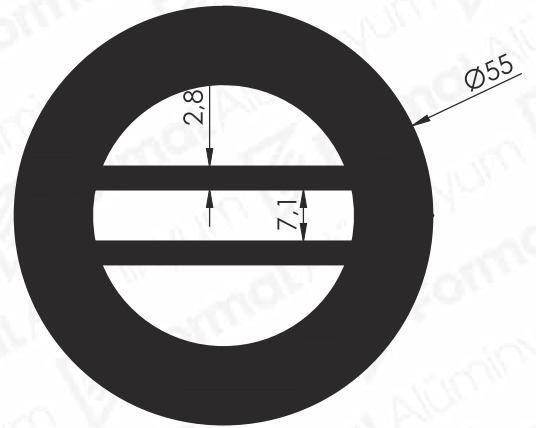
Pr.No: 1763  
1,329 kg/m



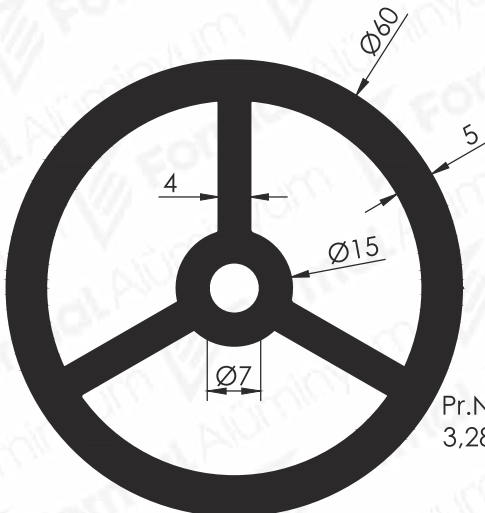
Pr.No: 8761  
1,029 kg/m



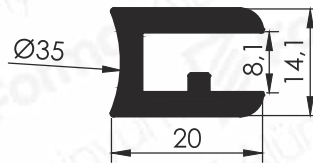
Pr.No: 8848  
0,792 kg/m



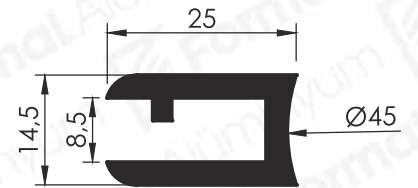
Pr.No: 8927  
4,340 kg/m



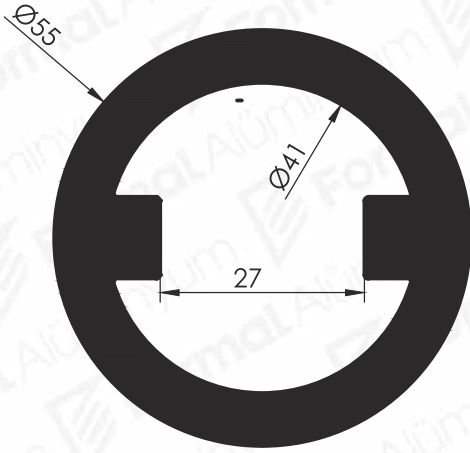
Pr.No: 8977  
3,287 kg/m



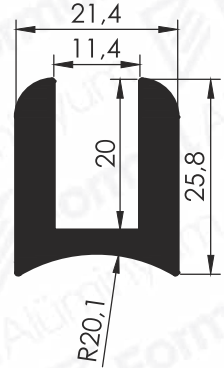
Pr.No: 9459  
0,385 kg/m



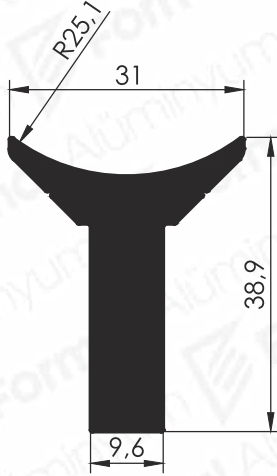
Pr.No: 9798  
0,471 kg/m



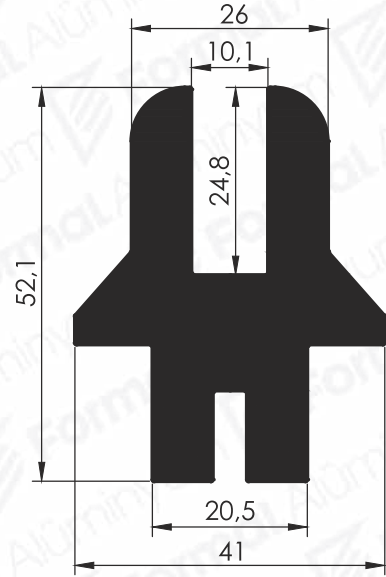
Pr.No: 8807  
3,254 kg/m



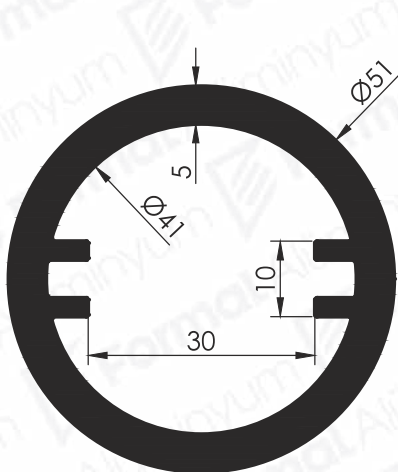
Pr.No: 9593  
0,739 kg/m



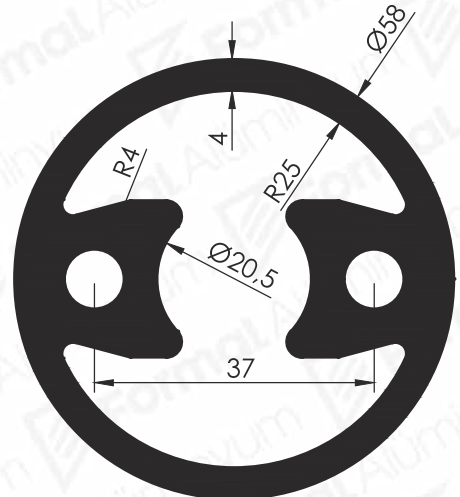
Pr.No: 9548  
1,161 kg/m



Pr.No: 9494  
2,843 kg/m

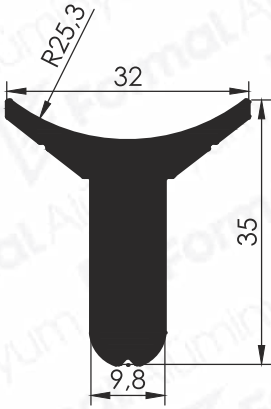


Pr.No: 9570  
2,098 kg/m

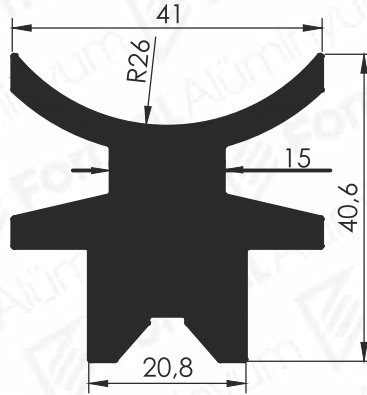


Pr.No: 9571  
3,192 kg/m

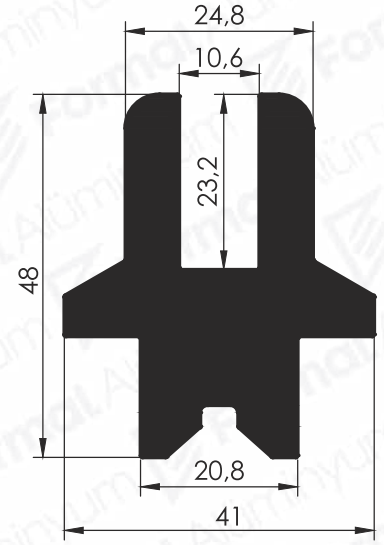




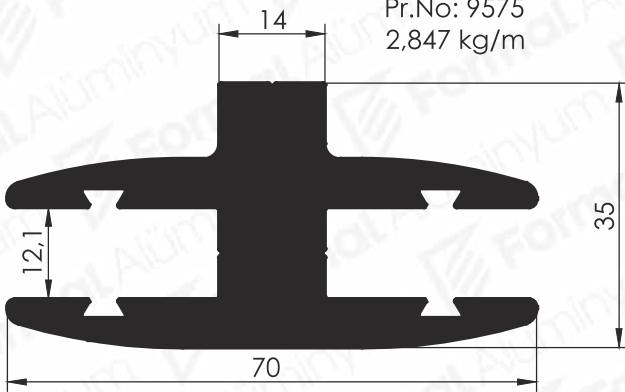
Pr.No: 9573  
0,985 kg/m



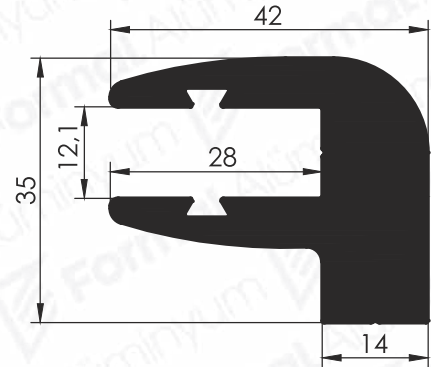
Pr.No: 9574  
2,053 kg/m



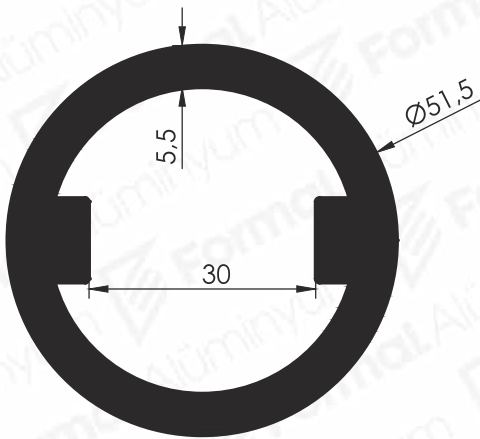
Pr.No: 9572  
2,558 kg/m



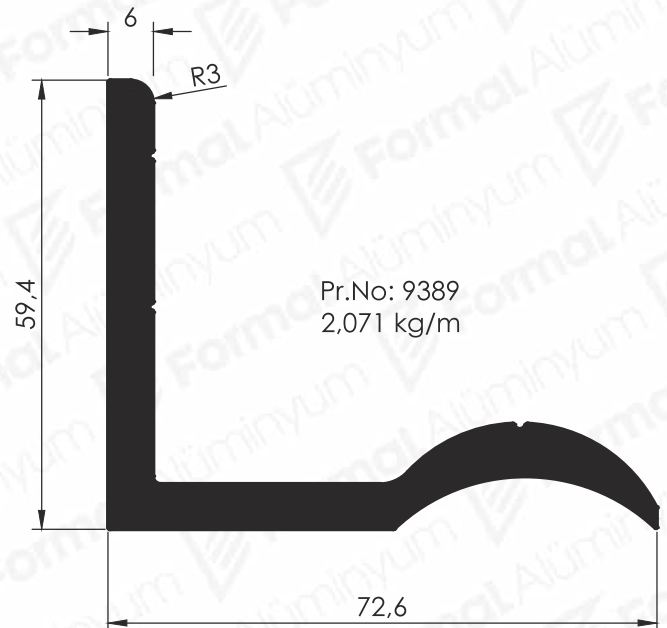
Pr.No: 9575  
2,847 kg/m



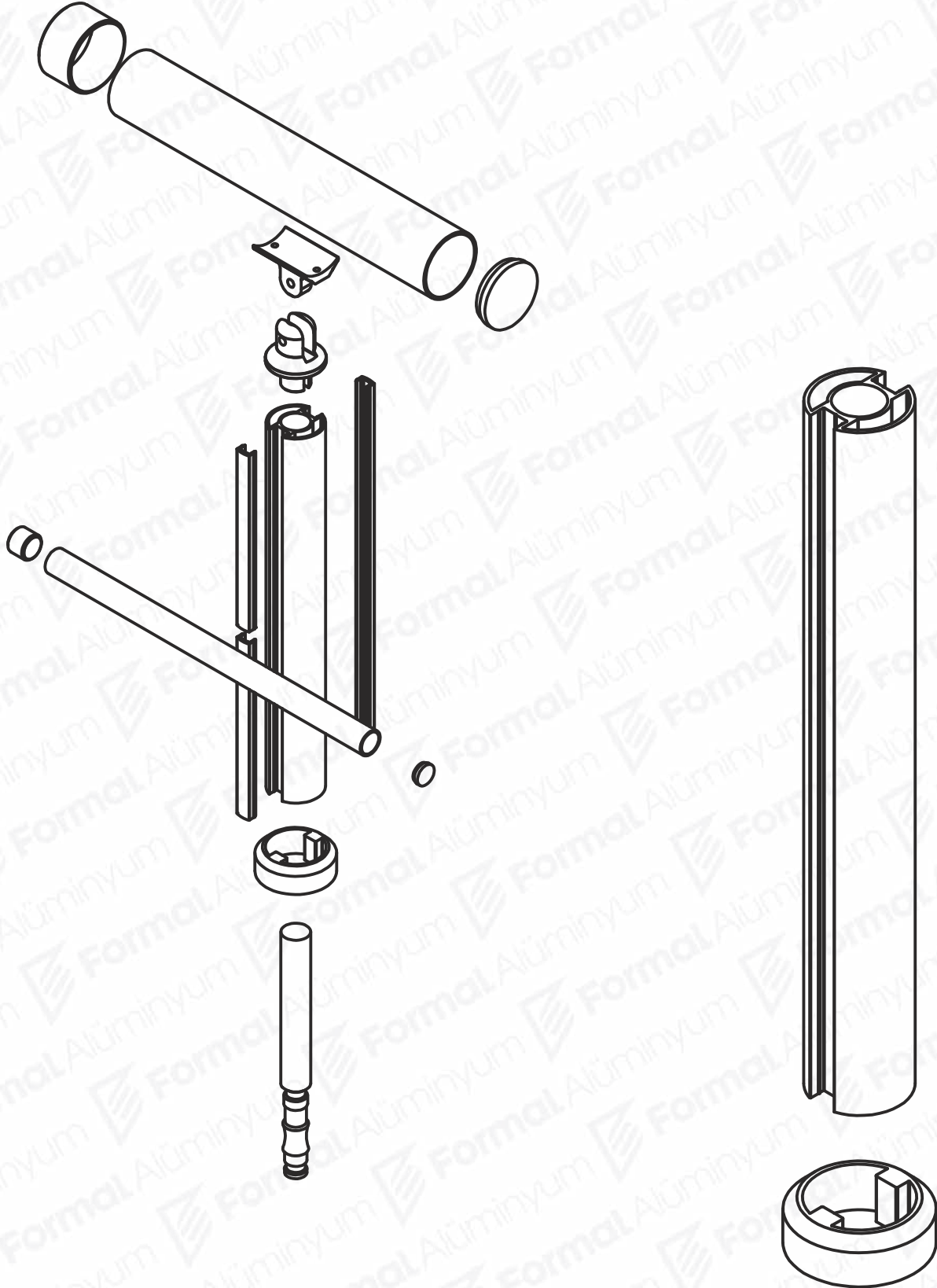
Pr.No: 9576  
1,996 kg/m



Pr.No: 9678  
2,456 kg/m

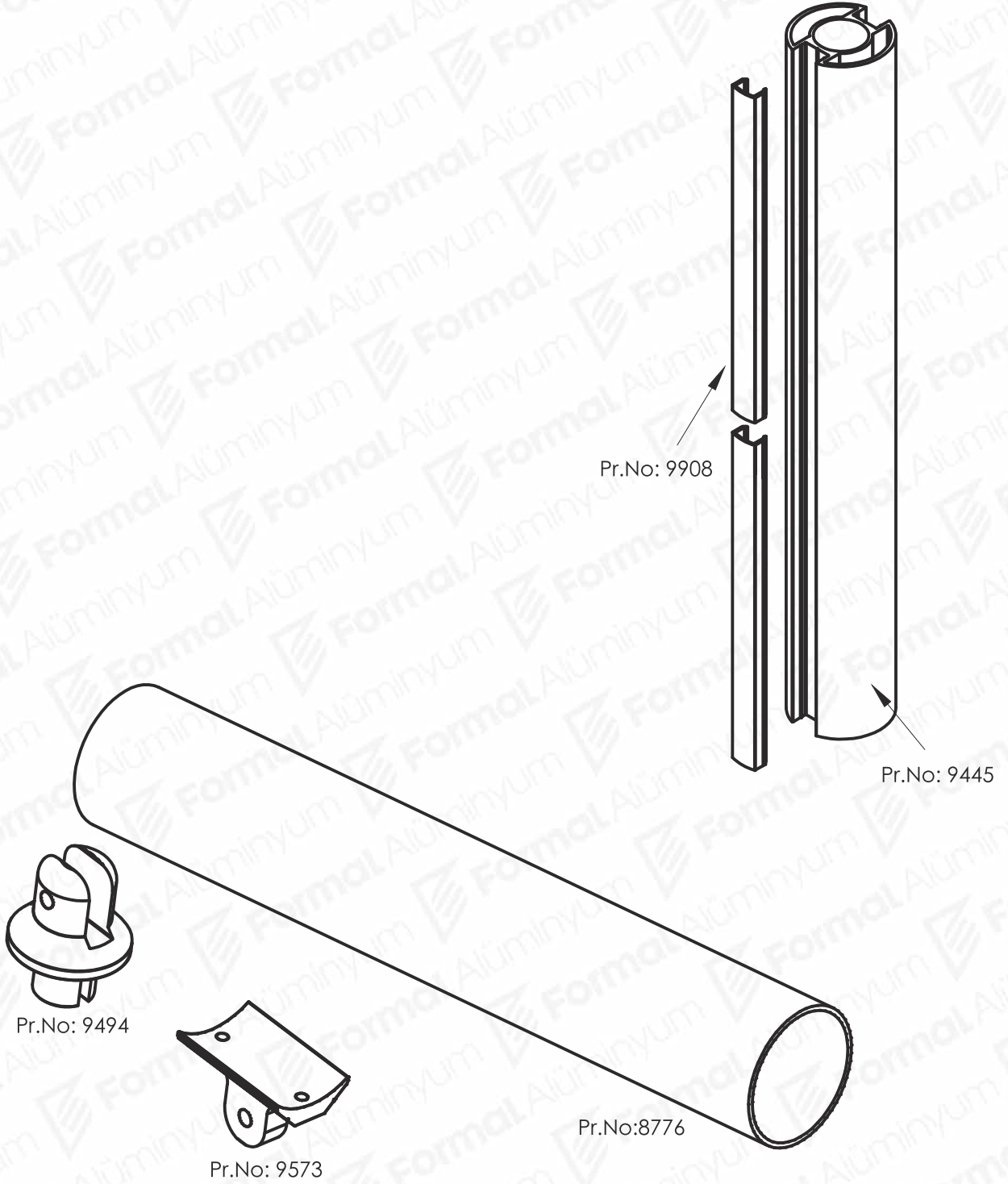


Pr.No: 9389  
2,071 kg/m



Pr.No: 8807





SUPPLIER  
OF SECTORAL  
LEADERS

Sektör Liderlerinin  
Tedarikçisi

 **Formal Alüminyum**

**Formal Alüminyum San. ve Tic. A.Ş.**

O.S.B. 35. Cad. No: 27 38070 Kayseri / TÜRKİYE

T: +90 352 322 15 55 F: +90 352 322 15 65

444 9 258

[www.formal.com.tr](http://www.formal.com.tr)